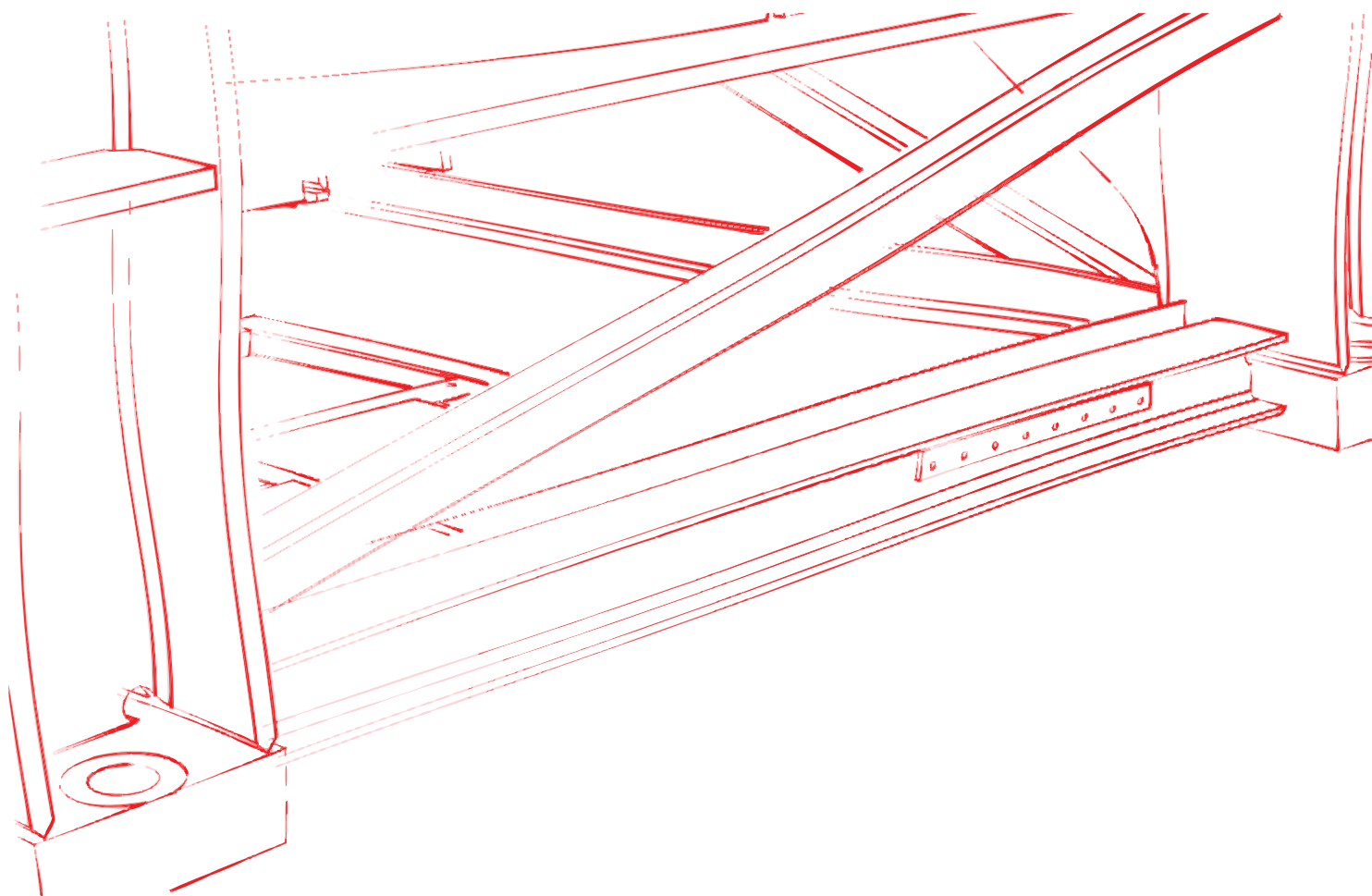


Technische Information System-Komponente WOLFF Fundamentanker



Original Betriebsanleitung

Deutsch
German



Herausgeber

WOLFFKRAN GmbH

Austraße 72

74076 Heilbronn

Germany

Tel. +49 7131 9815 0

Fax +49 7131 9815 355

www.wolffkran.com

info@wolffkran.de

Copyright

Die Dokumentation einschließlich ihrer Bestandteile ist urheberrechtlich geschützt.

Jede Verwertung bzw. Veränderung außerhalb der engen Grenzen des Urheberrechtsgesetzes ist ohne Zustimmung der WOLFFKRAN GmbH unzulässig und strafbar.

Dies gilt insbesondere für Vervielfältigung, Übersetzungen, Mikroverfilmungen und die Einspeicherung und Verarbeitung in elektronischen Systemen.

Die in der Betriebsanleitung angegebenen Informationen, Daten, Abbildungen und Hinweise waren zum Zeitpunkt der Drucklegung auf dem neuesten Stand.

Konstruktionsänderungen, Irrtümer und Druckfehler vorbehalten.

Inhaltsverzeichnis

1 Fundamentanker.....	1 / 1
1.1 FUA A	1 / 1
1.2 FUA B.4	1 / 2
1.3 FUA C.....	1 / 3
1.4 FUA D	1 / 4
1.5 FUA F	1 / 5
1.6 FUA F/S.....	1 / 6
1.7 FUA G 33-1500.....	1 / 7
1.8 FUA G 33-2000.....	1 / 8
1.9 FUA 85.....	1 / 9
1.10 FUA 93.....	1 / 10
1.11 FUA 120.....	1 / 11
1.12 FUA 140.....	1 / 12
1.13 FUA 156.....	1 / 13
1.14 FUA 156 S	1 / 14
1.15 FUA 160 G.....	1 / 15
1.16 FUA 210 G.....	1 / 16
1.17 FUA UV 29.....	1 / 17
1.18 FUA BT 29	1 / 18

Diese Seite wurde absichtlich leer gelassen!

1 Fundamentanker

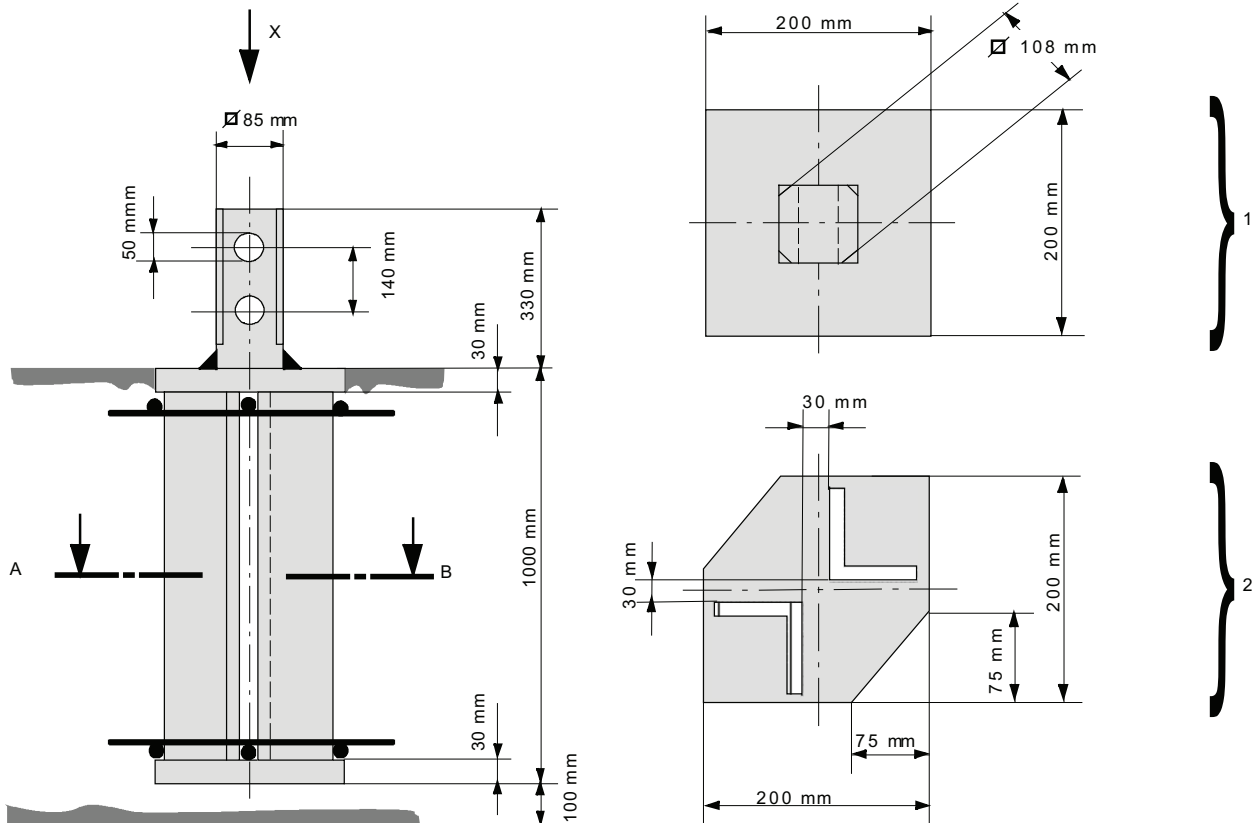
Dieser Abschnitt enthält Informationen über verschiedene Fundamentanker.

1.1 FUA A

- Zapfen 85 mm
- Turmelement

TSL 15	TSL 15.4
--------	----------

- Gewicht pro Stück = 53 kg



1	Ansicht X
2	Schnitt A-B

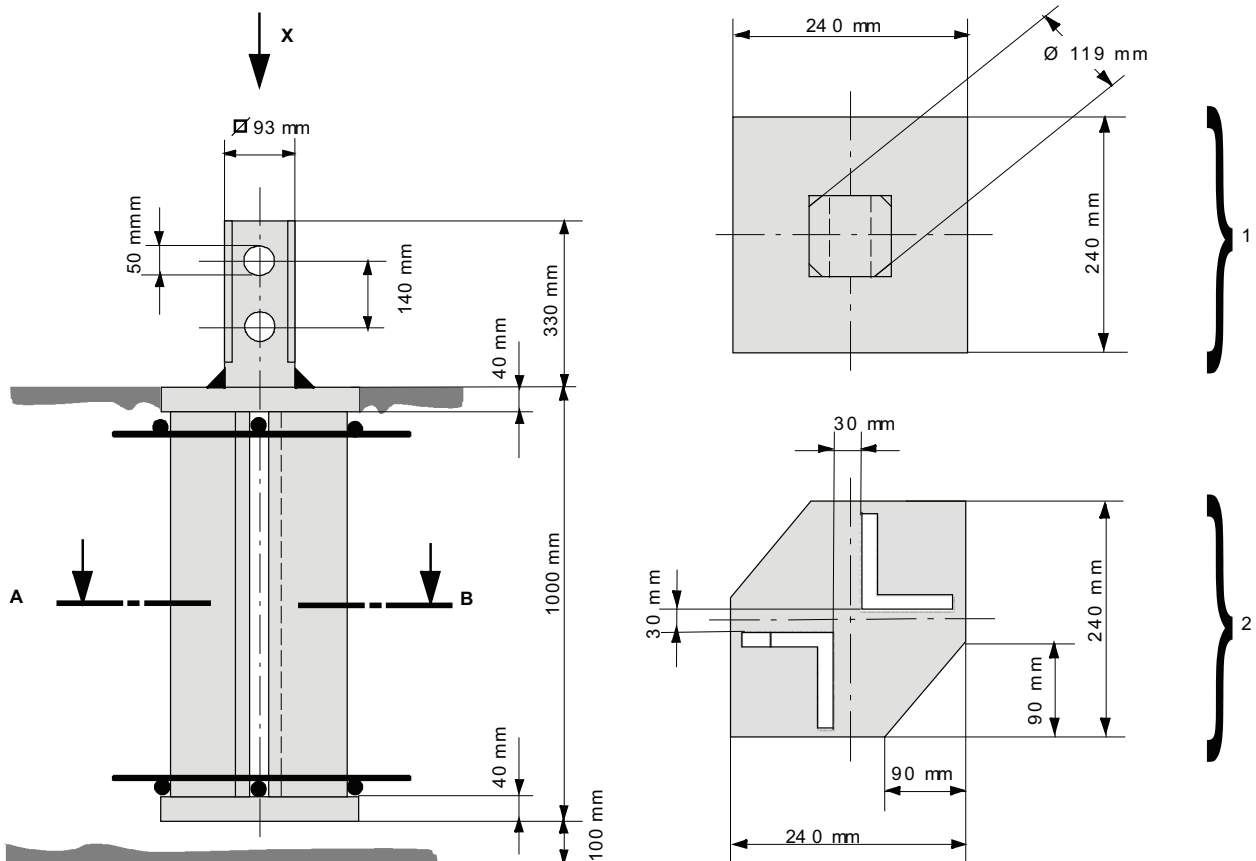
1.2 FUA B.4

Zapfen 93 mm

- Turmelement

TFS 12	TFSÜ 12
TFSA 15	TFS 15.4
TFSA 15.4	TS 20
TS 15	TFS 20
TFS 15	TFS 20.4

- Gewicht pro Stück = 87 kg



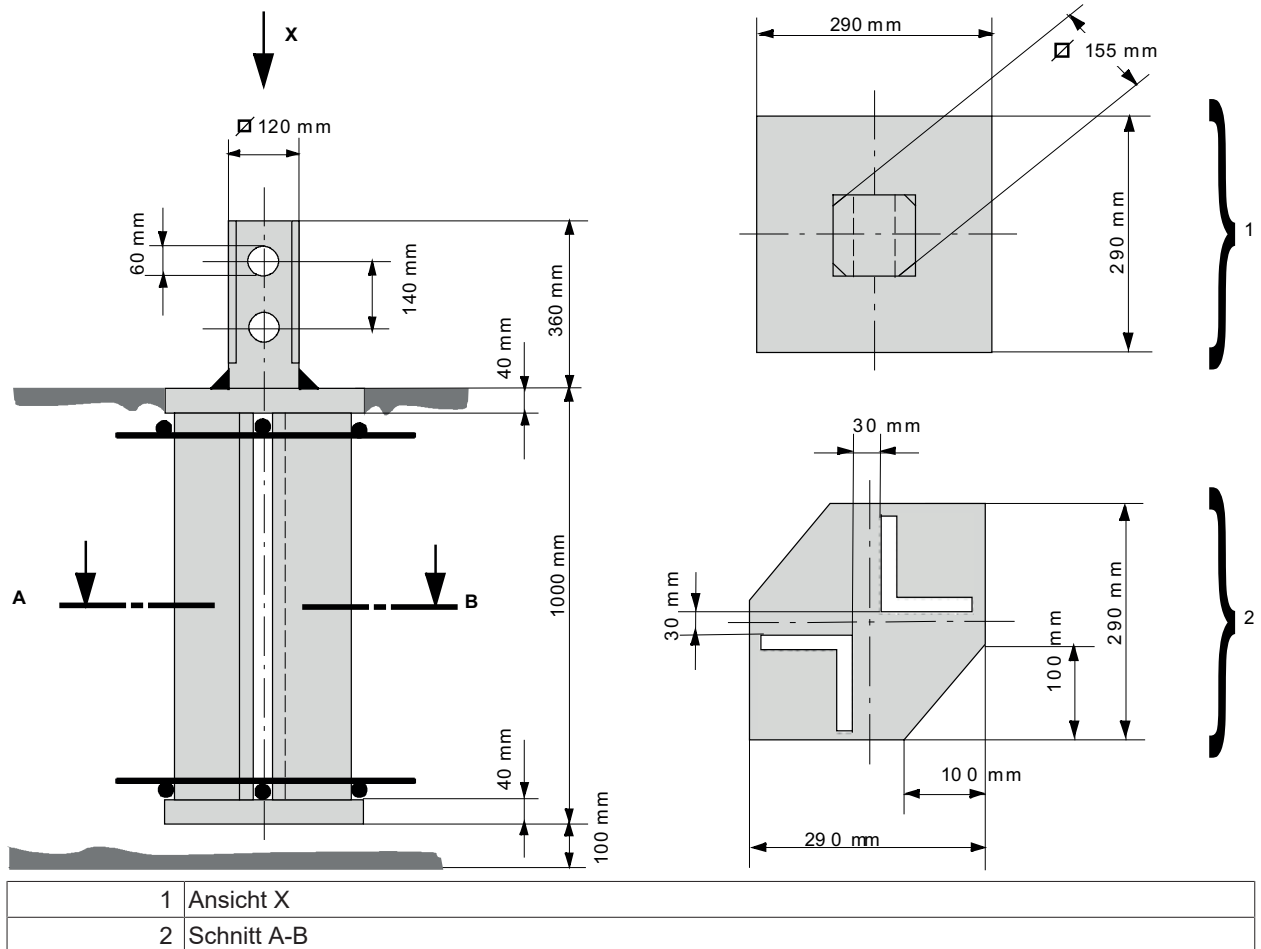
1	Ansicht X
2	Schnitt A-B

1.3 FUA C

- Zapfen 120 mm
- Turmelemente:

UT 15	UVÜ 15.4
UV 15	UT 20
UV 15.4	UV 20
UTA 15	UTA 20
UTÜ 15	UV 20.3
UVÜ 15	UV 20.4

- Gewicht pro Stück = 124 kg

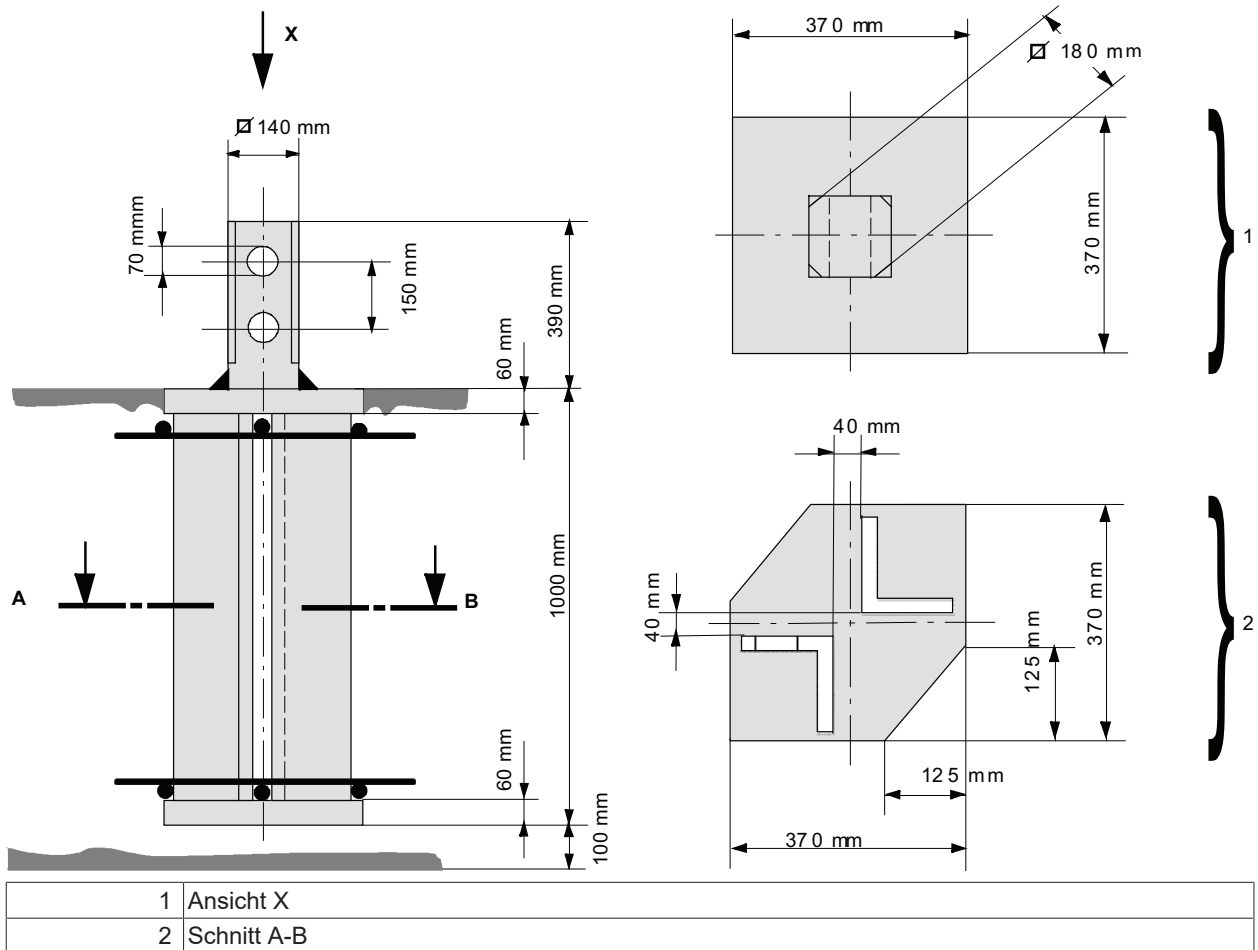


1.4 FUA D

- Zapfen 140 mm
- Turmelement

TVA 20	TVA 20.3
TVÜ 20	TVA 20.4
TV 20	TV 20.4
TV 23	TV 25
TVÜ 20.4	TV 25.5

- Gewicht pro Stück = 251 kg

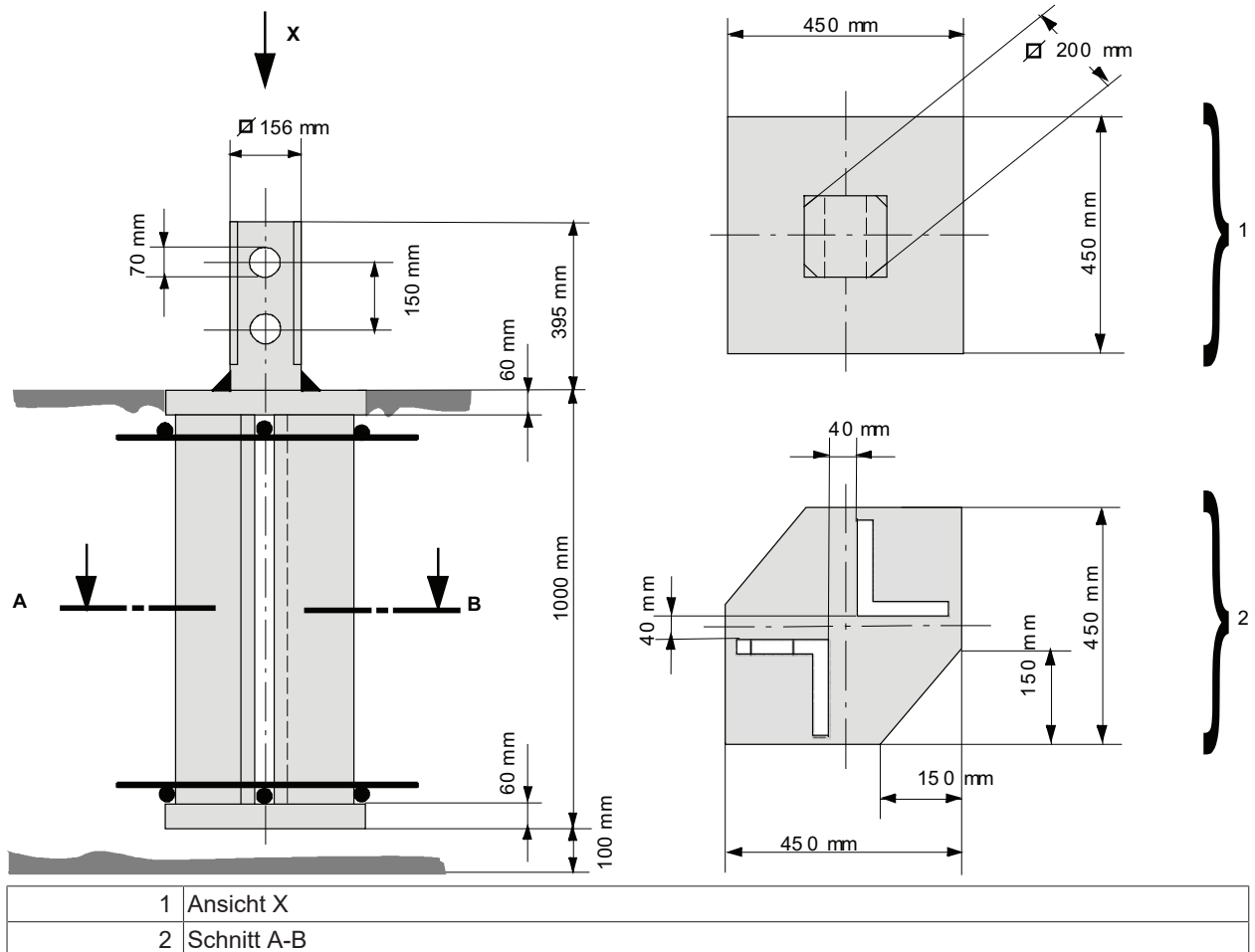


1.5 FUA F

- Zapfen 156 mm
- Turmelement

UTA 25	UT 25
UVA 25	UV 25
UVA 25.5	

- Gewicht pro Stück = 360 kg

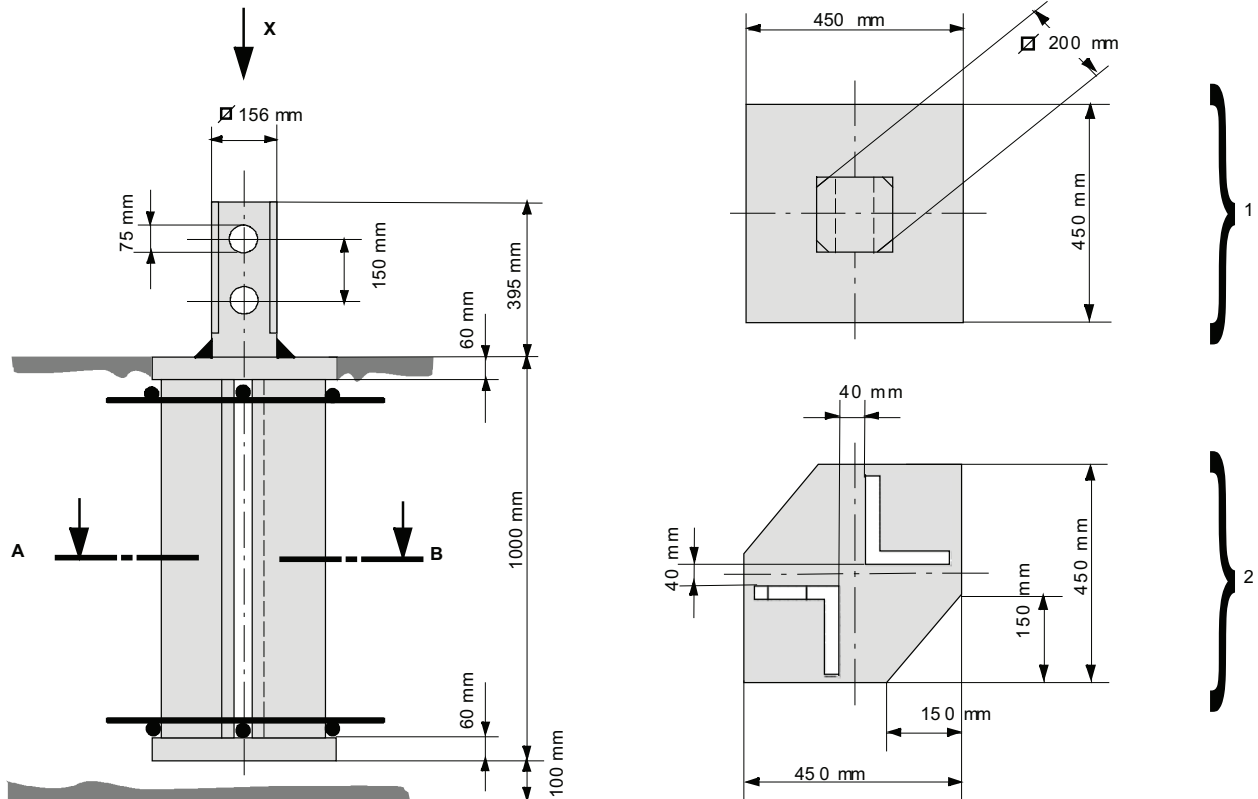


1.6 FUA F/S

- Zapfen 156 mm
- Turmelement

UV 25 S

- Gewicht pro Stück = 360 kg



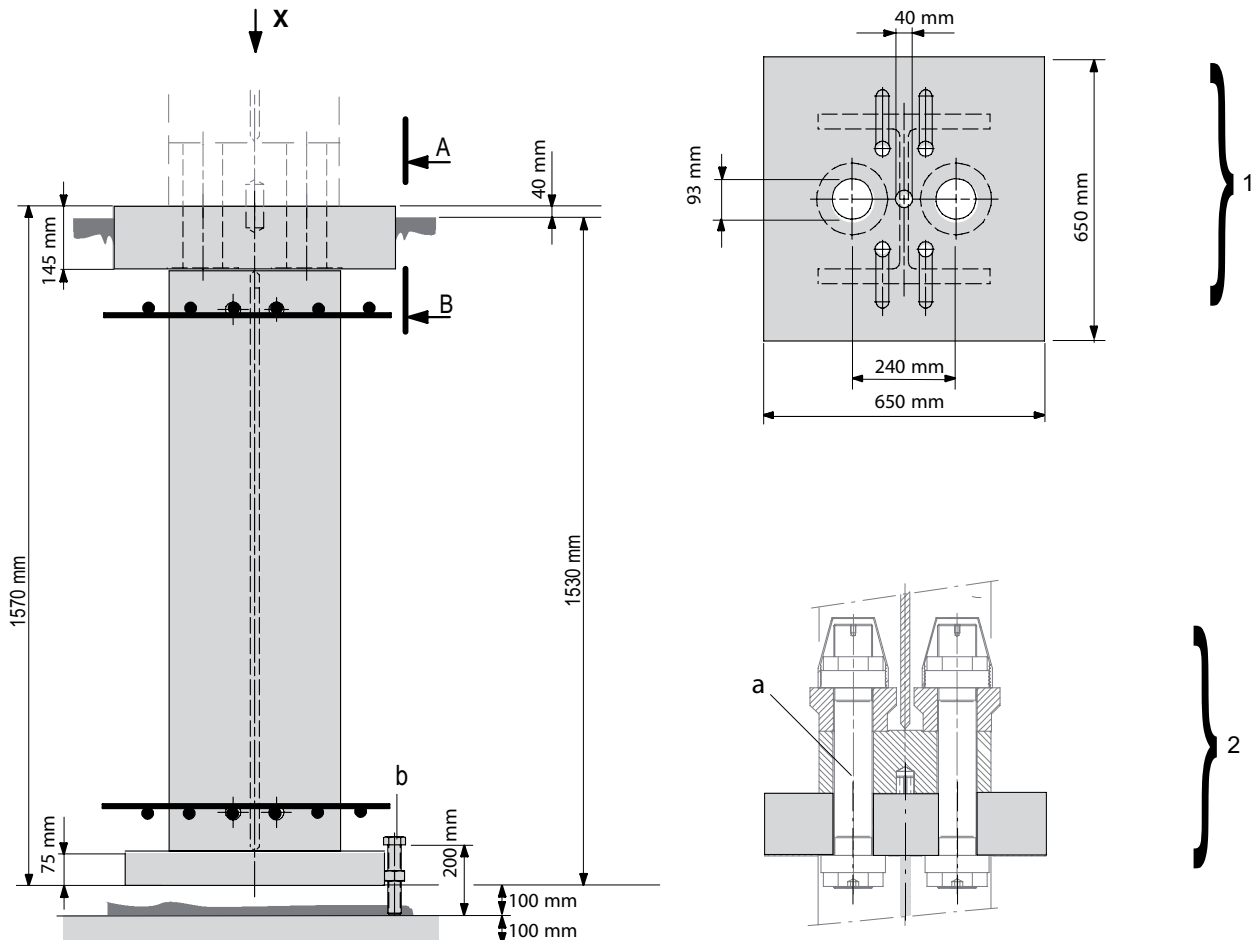
1	Ansicht X
2	Schnitt A-B

1.7 FUA G 33-1500

- Turmelement

TV 33.4	TV33.4 L
TV 33-5	TV 33-10

- Gewicht pro Stück = 1060 kg



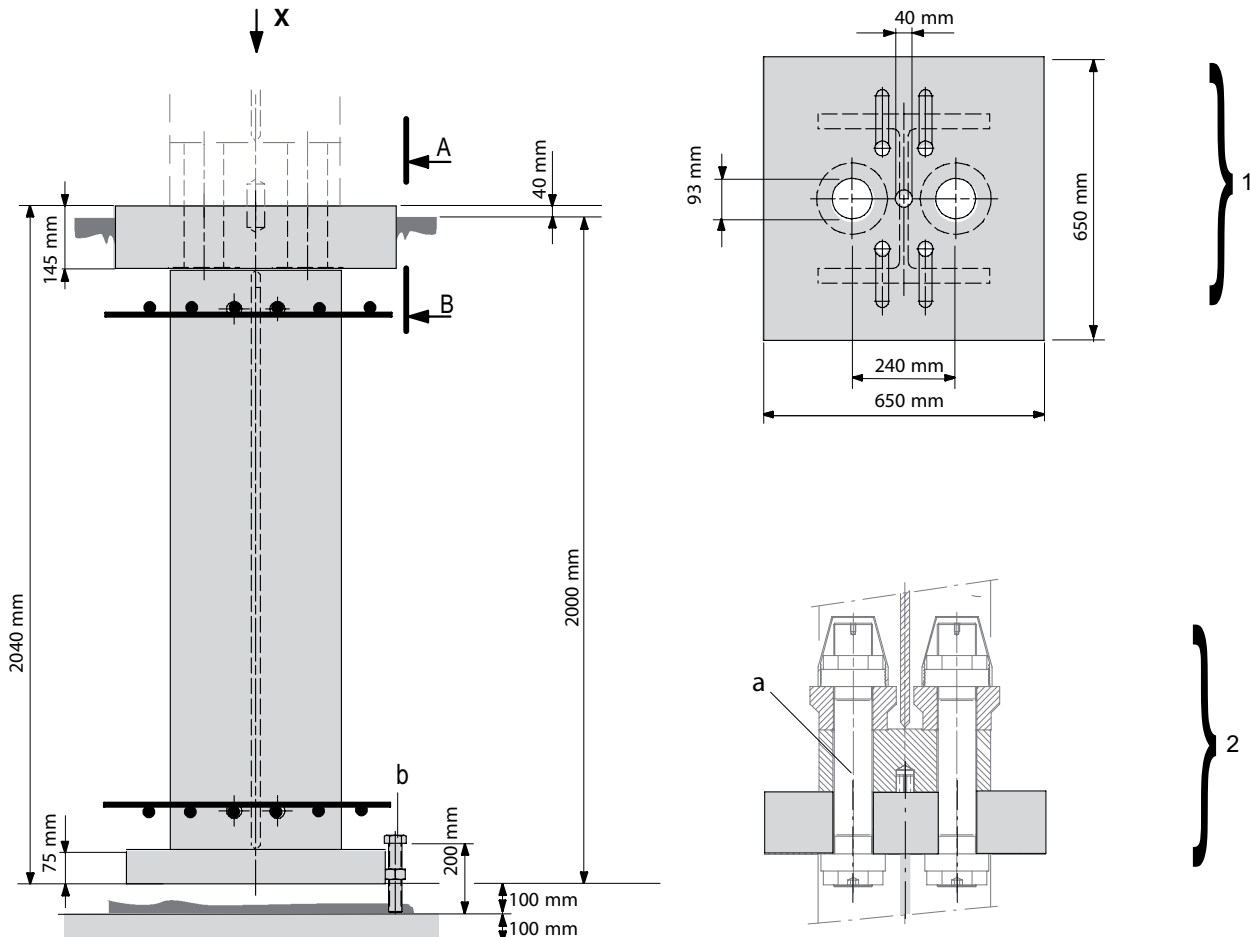
1	Ansicht X	2	Schnitt A-B
a	Vorspannkraft M90 – 10.9 = 4000 kN	b	Stellschraube M30 x 200-8.8 ISO 4017

1.8 FUA G 33-2000

- Turmelement

TV 33.4	TV33.4 L
TV 33-5	TV 33-10

- Gewicht pro Stück = 1165 kg



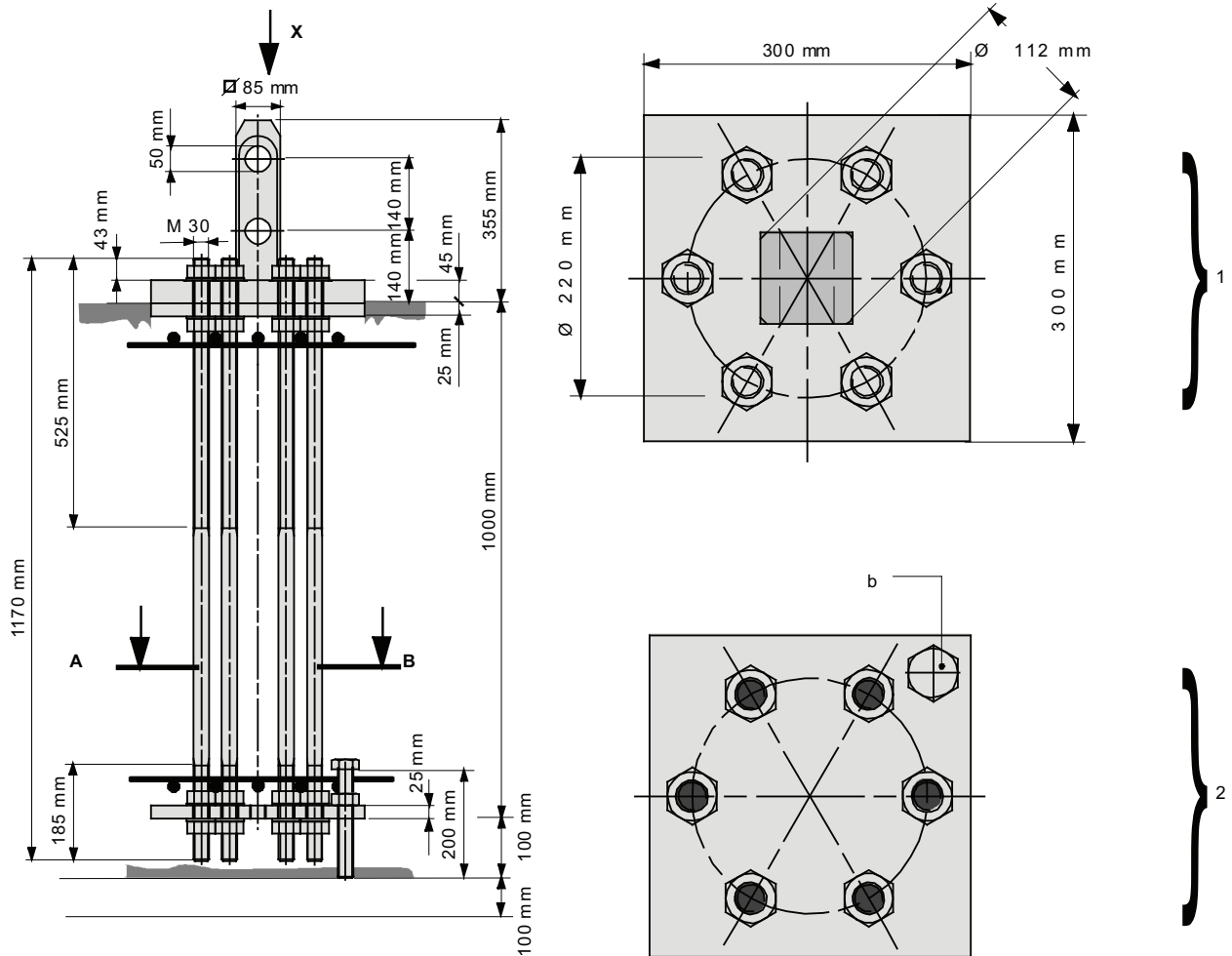
1	Ansicht X	2	Schnitt A-B
a	Vorspannkraft M90 – 10.9 = 4000 kN	b	Stellschraube M30 x 200-8.8 ISO 4017

1.9 FUA 85

- Zapfen 85 mm
- Turmelement

TSL 15	TSL 15.4
--------	----------

- Gewicht pro Stück = 134 kg



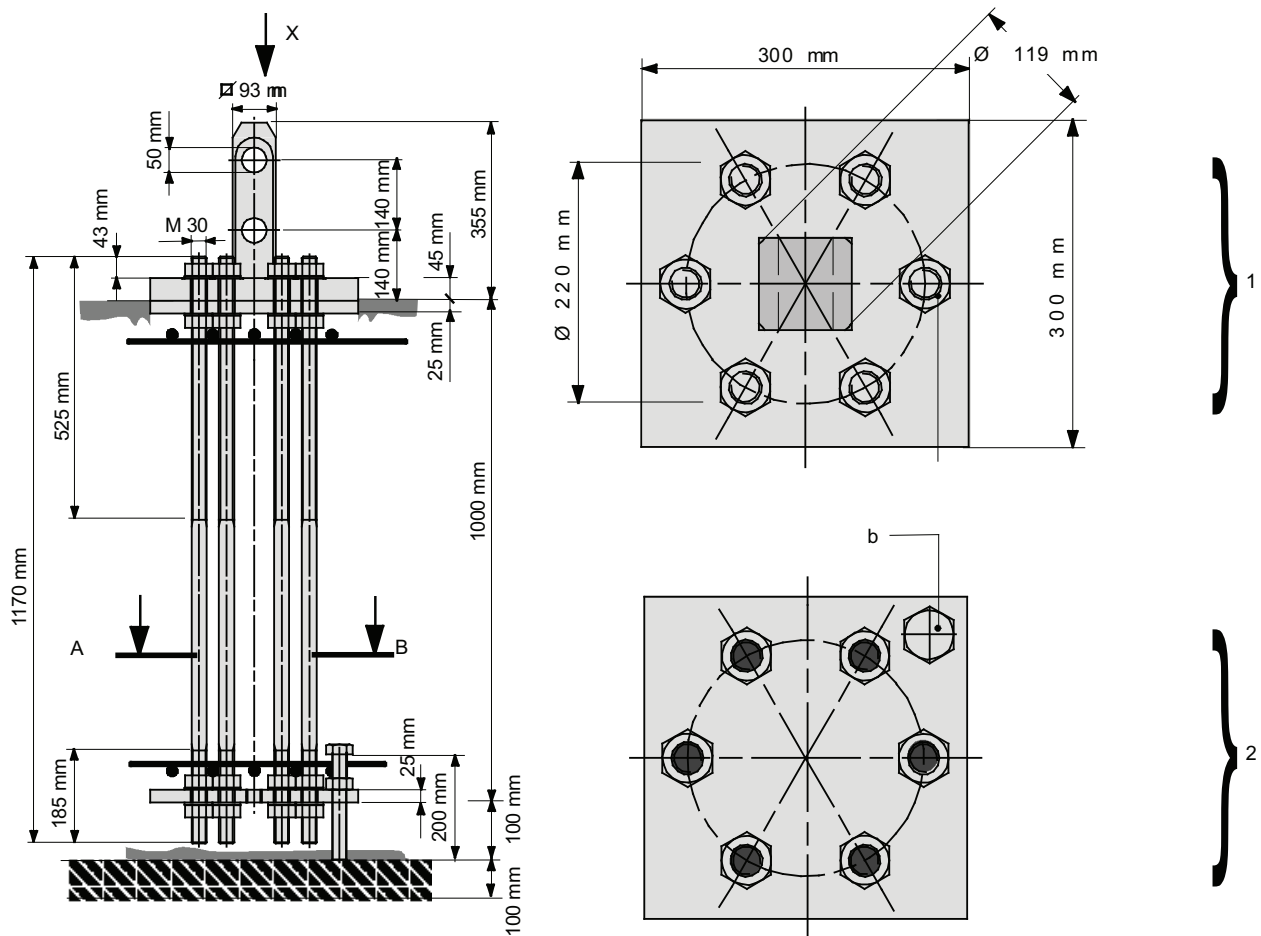
1	Ansicht X	2	Schnitt A-B
a	Anziehdrehmoment M30-10.9 = 1650 Nm MoS ₂	b	Stellschraube M30 x 200- 8.8

1.10 FUA 93

- Zapfen 93 mm
- Turmelement

TFS 12	TFSÜ 12
TFSA 15	TFS 15.4
TFSA 15.4	TS 20
TS 15	TFS 20
TFS 15	TFS 20.4

- Gewicht pro Stück = 137 kg



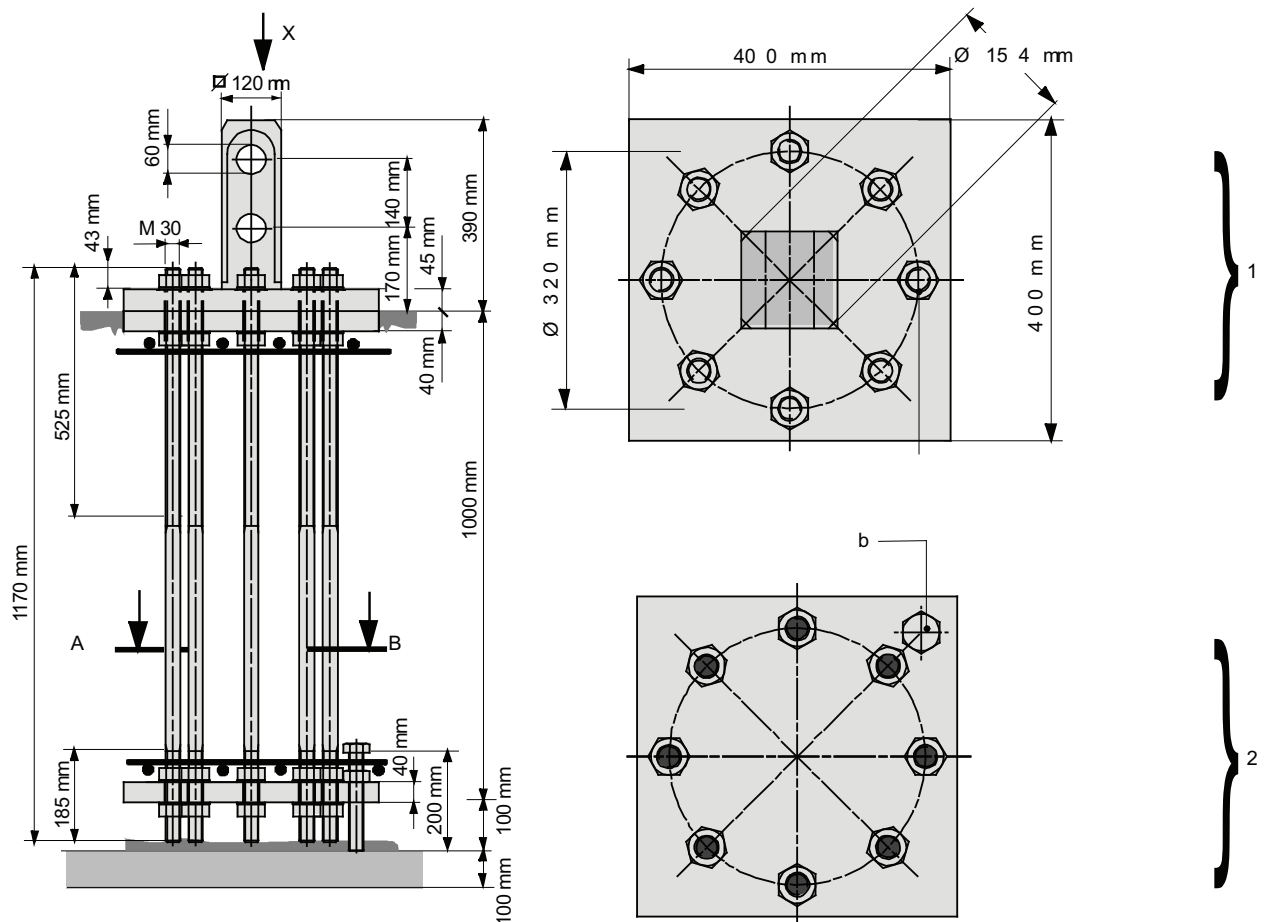
1	Ansicht X	2	Schnitt A-B
a	Anziehdrehmoment M30-10.9 = 1650 Nm MoS ₂	b	Stellschraube M30 x 200- 8.8

1.11 FUA 120

- Zapfen 120 mm
- Turmelement

UV 15	UVA 15.4
UV 15.4	UV 20
UVA 15	UV 20.4

- Gewicht pro Stück = 257 kg



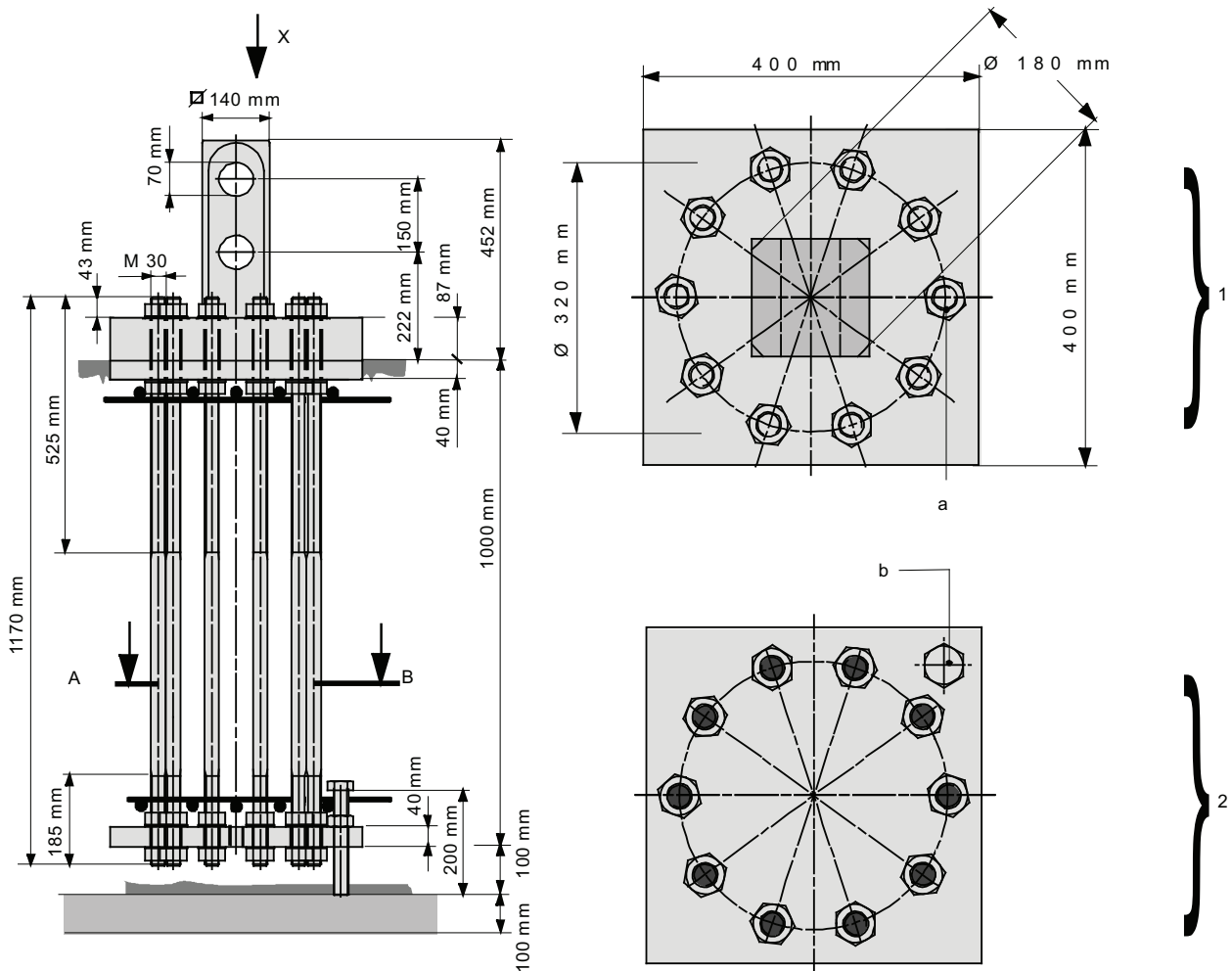
1	Ansicht X	2	Schnitt A-B
a	Anziehdrehmoment M30-10.9 = 1650 Nm MoS ₂	b	Stellschraube M30 x 200- 8.8

1.12 FUA 140

- Zapfen 140 mm
- Turmelement

TV 20.4	TV 23
TV 25	TV 25.5

- Gewicht pro Stück = 337 kg



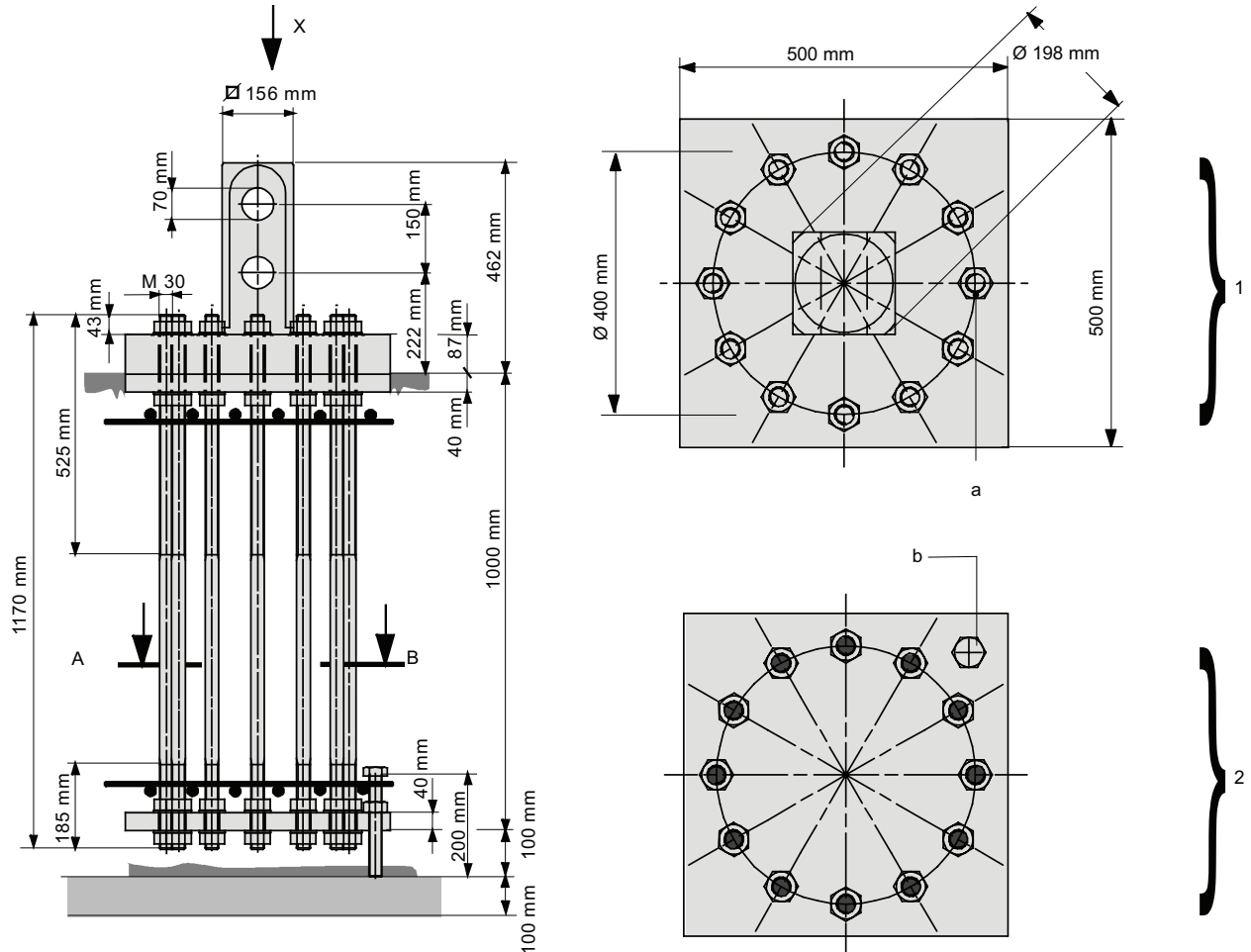
1 Ansicht X	2 Schnitt A-B
a Anziehdrehmoment M30-10.9 = 1650 Nm MoS ₂	b Stellschraube M30 x 200- 8.8

1.13 FUA 156

- Zapfen 156 mm '
 - Turmelement

UV 25	UVA 25.5
UVA 25	

- Gewicht pro Stück = 485 kg



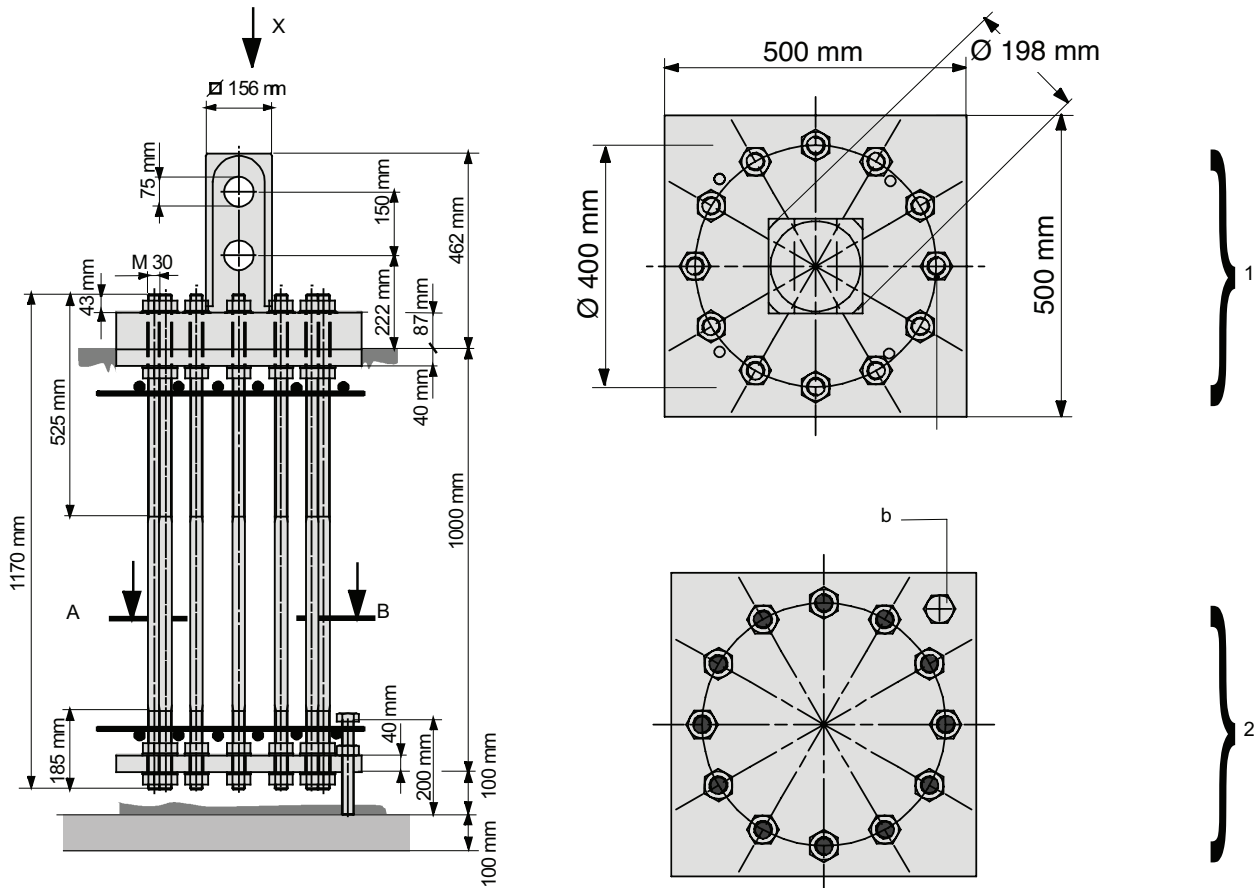
1 Ansicht X	2 Schnitt A-B
a Anziehdrehmoment M30-10.9 = 1650 Nm MoS ₂	b Stellschraube M30 x 200- 8.8

1.14 FUA 156 S

- Zapfen 156 mm
- Turmelement

UV 25 S

- Gewicht pro Stück = 481 kg



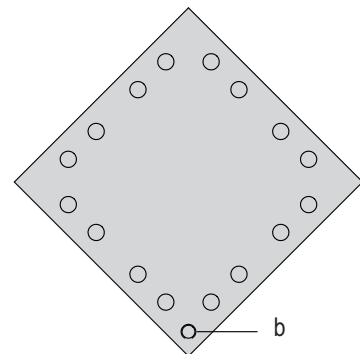
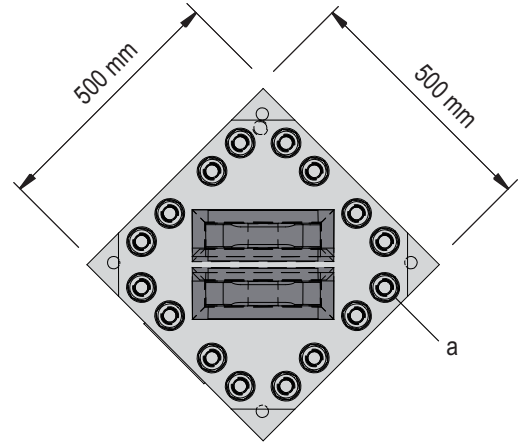
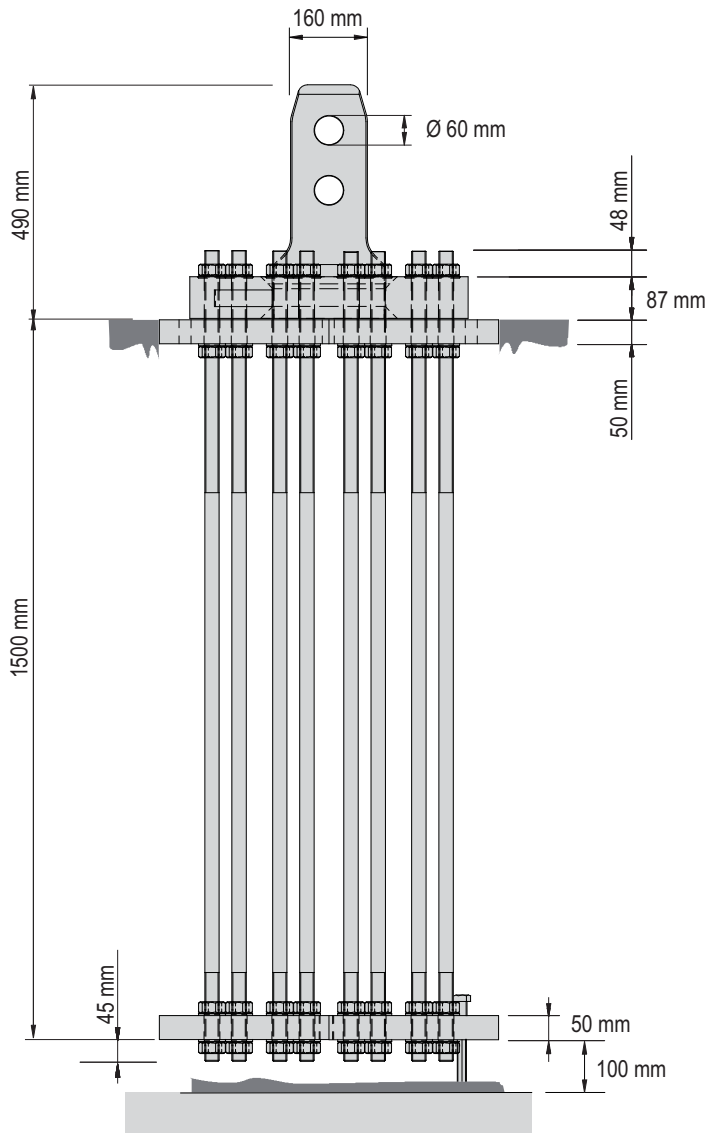
1	Ansicht X	2	Schnitt A-B
a	Anziehdrehmoment M30-10.9 = 1650 Nm MoS ₂	b	Stellschraube M30 x 200- 8.8

1.15 FUA 160 G

- Turmelement

HT 23	HTA 23
-------	--------

- Gewicht pro Stück = 564 kg



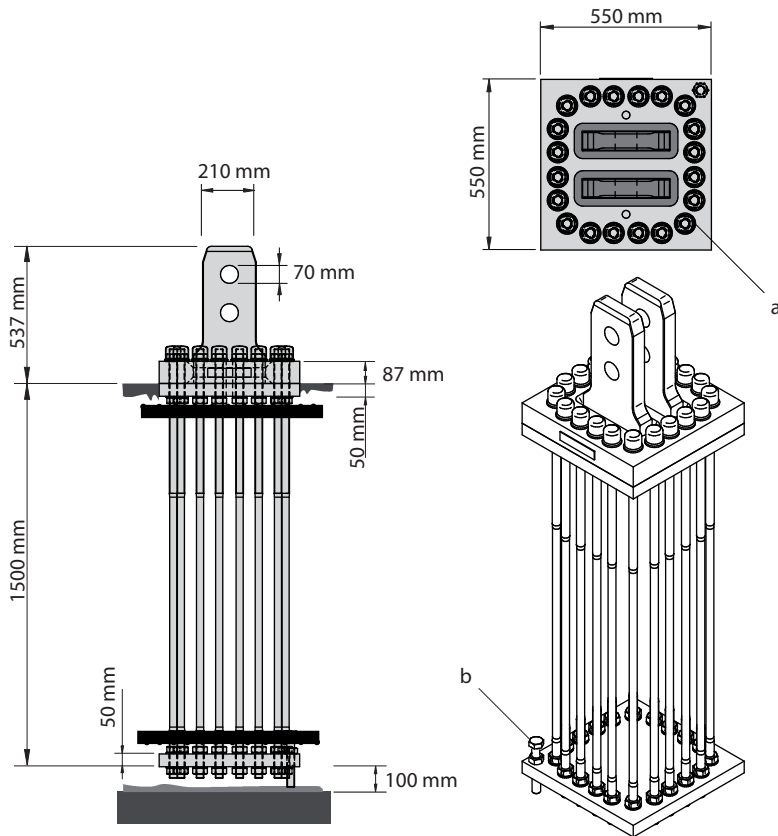
a	Anziehdrehmoment M30-10.9 = 1650 Nm MoS ₂	b	Stellschraube M30 x 200- 8.8
---	--	---	------------------------------

1.16 FUA 210 G

- Turmelement
- Innenkletterwerk

BT 23	KSH 23 / KSH E 23
TV 29	

- Gewicht pro Stück = 705 kg



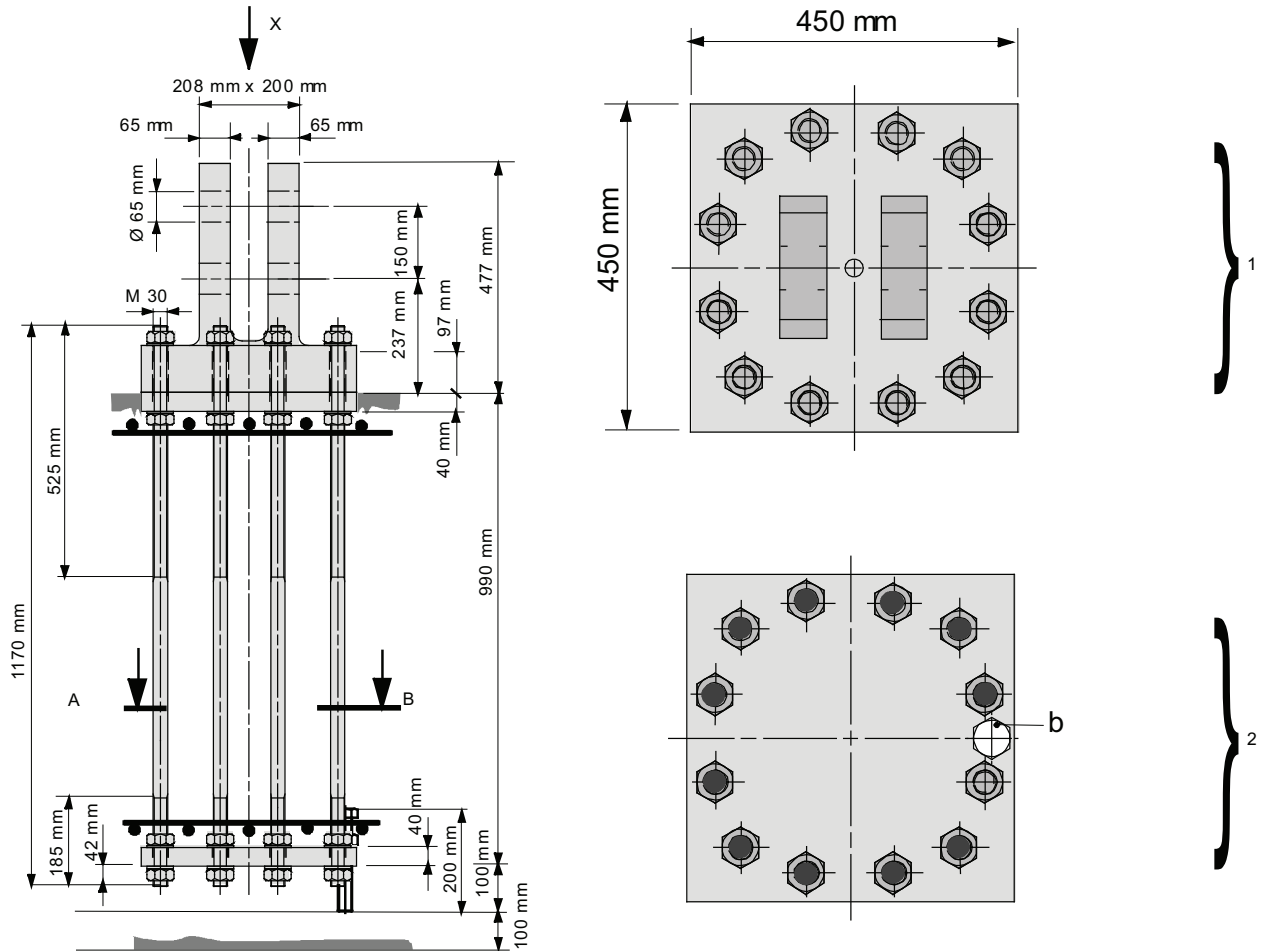
a	Anziehdrehmoment M30-10.9 = 1650 Nm MoS ₂	b	Stellschraube M30 x 200- 8.8
---	--	---	------------------------------

1.17 FUA UV 29

- Turmelement

UV 29	
-------	--

- Gewicht pro Stück = 452 kg



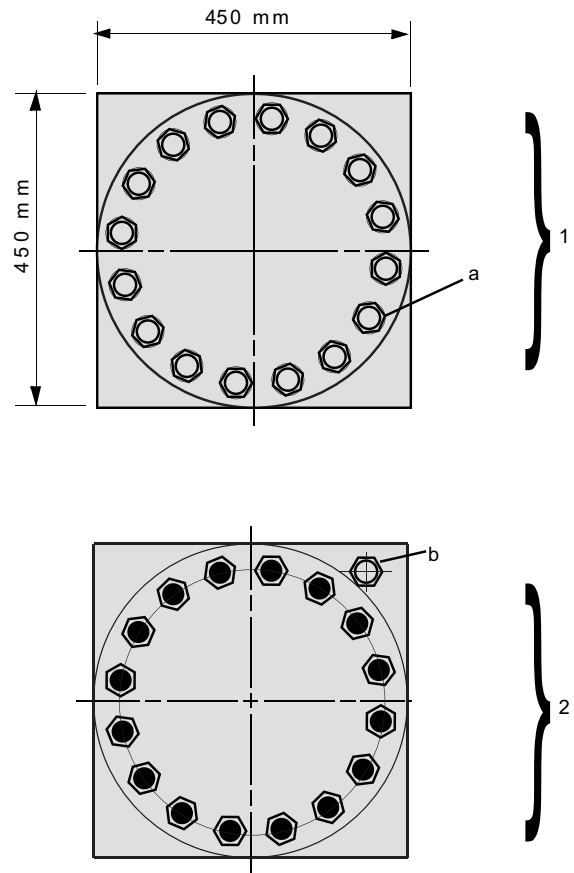
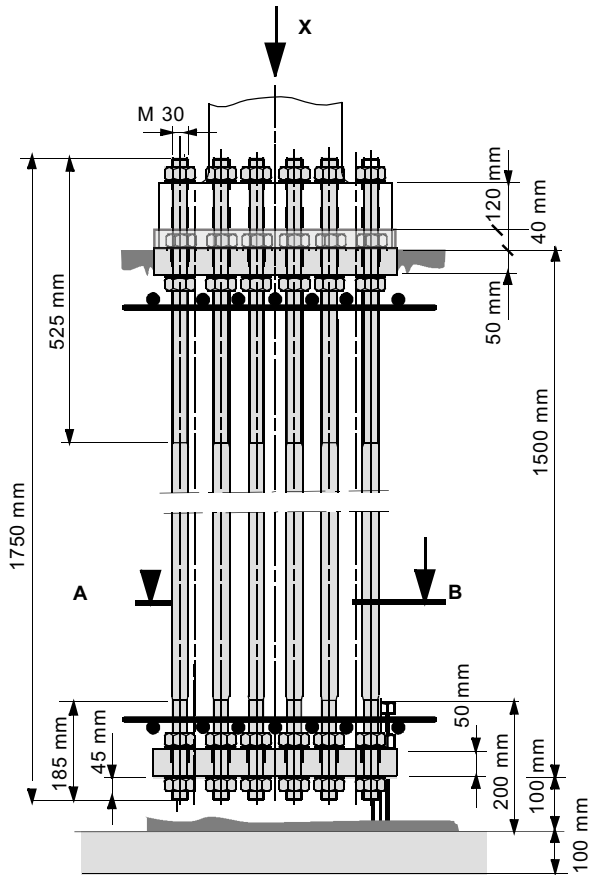
1	Ansicht X	2	Schnitt A-B
a	Anziehdrehmoment M30-10.9 = 1650 Nm MoS ₂	b	Stellschraube M30 x 200- 8.8

1.18 FUA BT 29

- Turmelement

BT 29

- Gewicht pro Stück = 327 kg



1 Ansicht X	2 Schnitt A-B
a Anziedrehmoment M30-10.9 = 1650 Nm MoS ₂	b Stellschraube M30 x 200- 8.8

Diese Seite wurde absichtlich leer gelassen!

WOLFFKRAN Gruppe

Hauptsitz International:

WOLFFKRAN AG

Baarermattstraße 6

CH-6300 Zug

Switzerland

Tel. +41 41 766 85 00

Fax +41 41 766 85 99

info@wolffkran.com

Fertigung:

WOLFFKRAN GmbH

Austraße 72

D-74076 Heilbronn

Germany

Tel. + 49 7131 9815 0

Fax + 49 7131 9815 355

info@wolffkran.de

WOLFFKRAN Werk Brandenburg GmbH

Frederik-Ipsen-Straße 5

D-15926 Luckau OT Alteno

Germany

Tel. + 49 35456 674 0

Fax + 49 35456 674 200

info@wolffkran.de