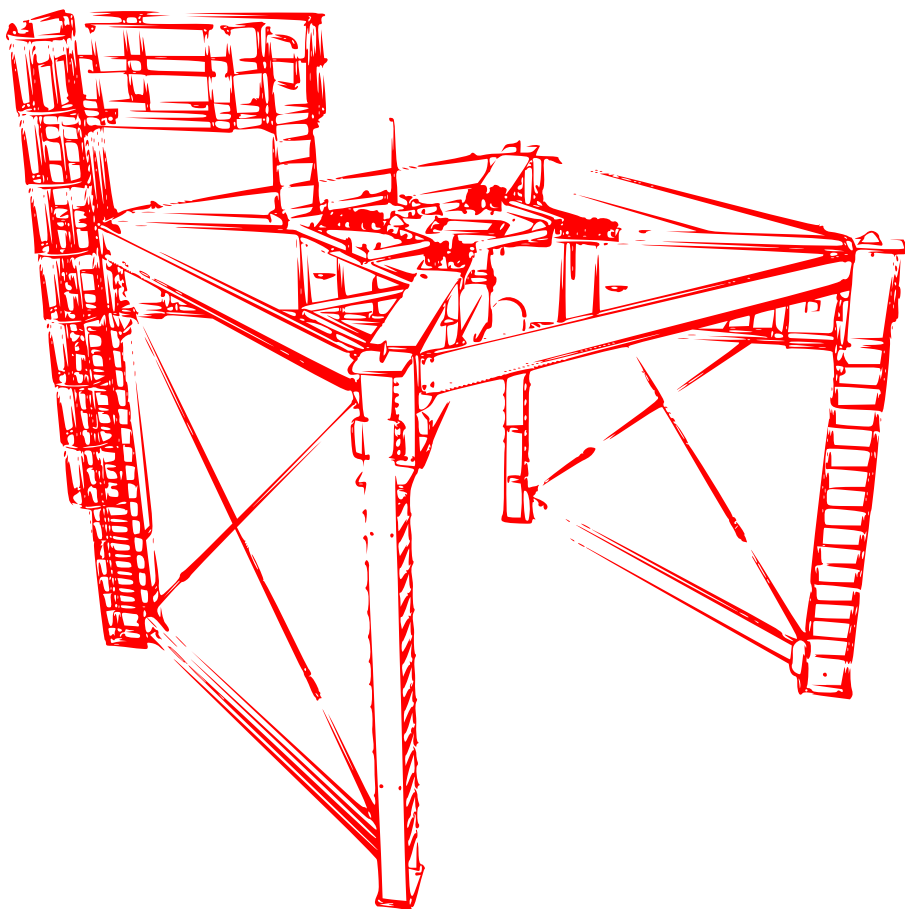


# WOLFFKRAN

System-Komponente

WOLFF Cityportal

Technische Informationen



German  
Deutsch

WOLFF Cityportal



*Herausgeber*

**WOLFFKRAN GmbH**

Austraße 72

74076 Heilbronn

Germany

Tel. +49 7131 9815 0

Fax +49 7131 9815 355

[www.wolffkran.com](http://www.wolffkran.com)

[info@wolffkran.de](mailto:info@wolffkran.de)

Copyright

Die Dokumentation einschließlich ihrer Bestandteile ist urheberrechtlich geschützt.

Jede Verwertung bzw. Veränderung außerhalb der engen Grenzen des Urheberrechtsgesetzes ist ohne Zustimmung der WOLFFKRAN GmbH unzulässig und strafbar.

Dies gilt insbesondere für Vervielfältigung, Übersetzungen, Mikroverfilmungen und die Einspeicherung und Verarbeitung in elektronischen Systemen.

Die in der Betriebsanleitung angegebenen Informationen, Daten, Abbildungen und Hinweise waren zum Zeitpunkt der Drucklegung auf dem neuesten Stand.

Konstruktionsänderungen, Irrtümer und Druckfehler vorbehalten.

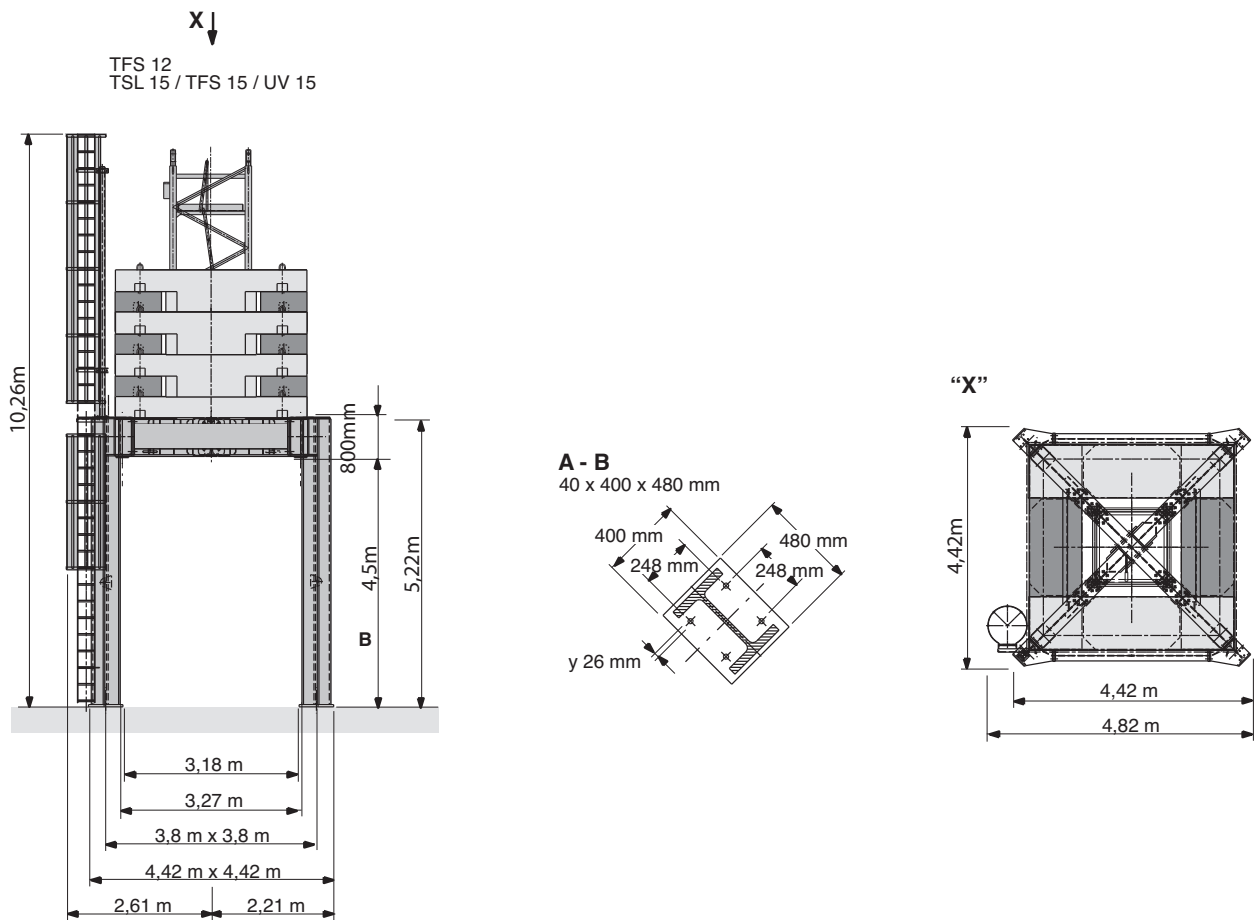
Stand: 06/2013

## Inhaltsverzeichnis

1	Technische Daten CP 380	5
2	Transportmaße CP 380	6
3	Technische Daten CP 520	8
4	Transportmaße CP 520	9
5	Technische Daten CP 690	10
6	Transportmaße CP 690	11



## 1 Technische Daten CP 380



Eckabstand A	3,8 m
Eckabstand B	3,8 m
Cityportal mit Kreuzrahmen KR7-32 ohne Turmelement	10700 kg

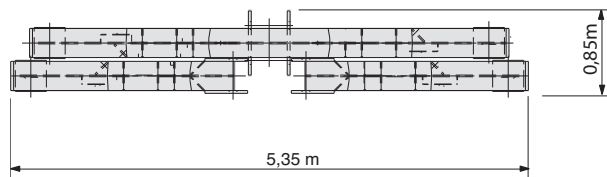
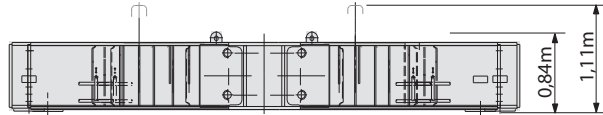
Das Cityportal wird als unabhängige Baugruppe im Rahmen des WOLFF-Turmdrehkran-Systems eingesetzt.

Die Einsatzmöglichkeiten entnehmen Sie bitte aus dem Betriebshandbuch des jeweiligen WOLFF-Turmdrehkrans (Turmkombination, Zentralballast- und Ecklastentabellen).

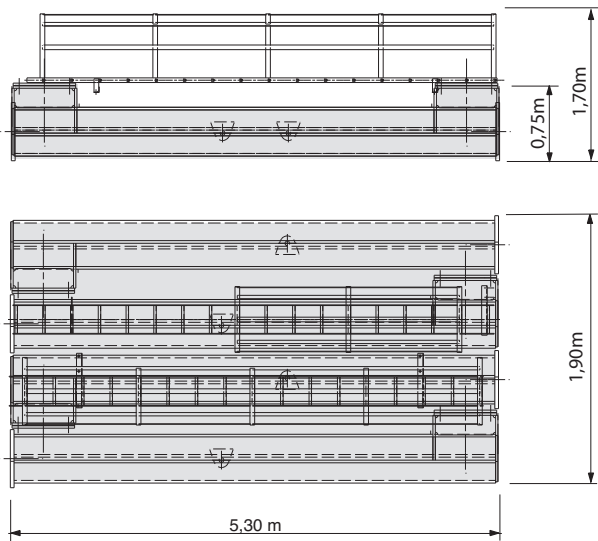
2 Transportmaße CP 380

## 2 Transportmaße CP 380

Für den Transport kann das Cityportal gemäß nachfolgendem Beispiel verladen werden.



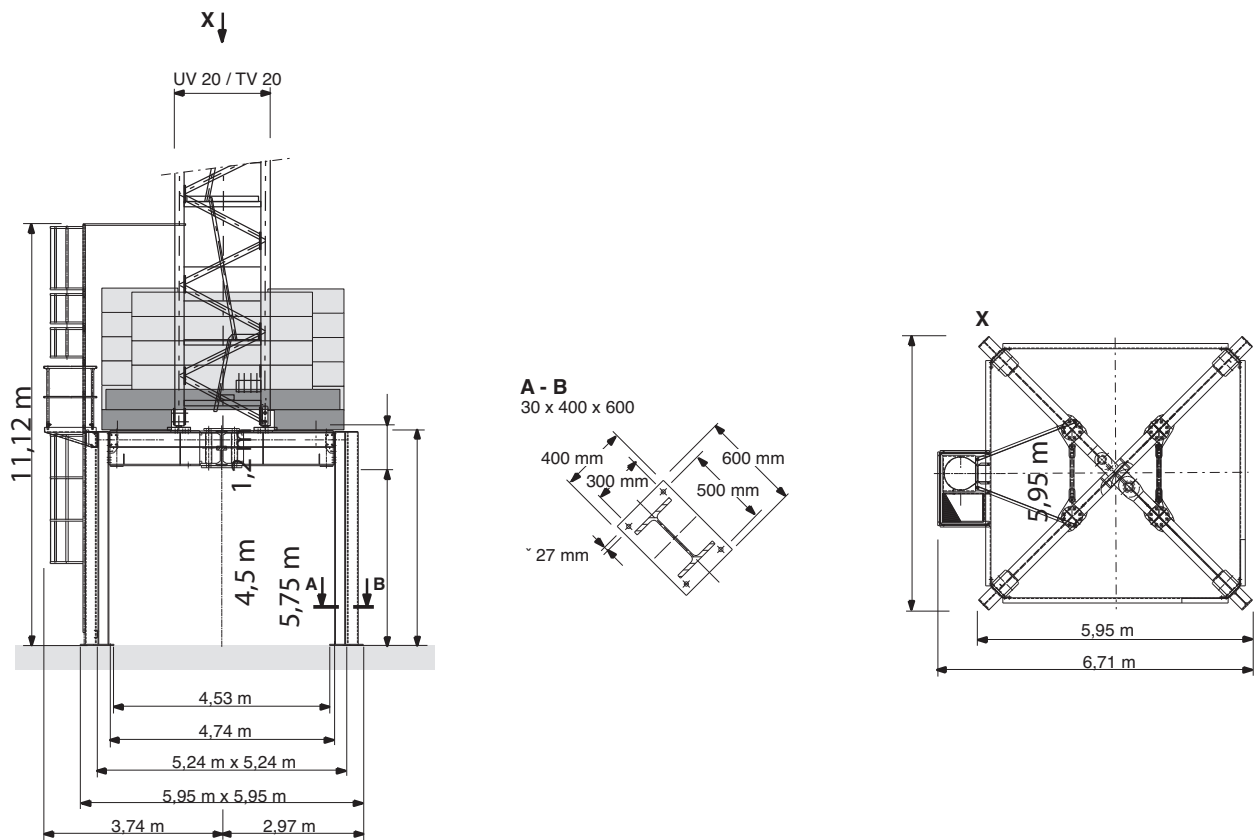
Kreuzrahmen



## Cityportalunterbau

Bauteil	Abmessung (LxBxH)	Gewicht
Kreuzrahmen (ohne Aufschraubzapfen)	5,35m x 0,85m x 0,84m	3500kg
Cityportalunterbau	5,30m x 1,90m x 1,70m	6950kg
Kiste mit Kleinteilen	0,7m x 0,3m x 0,4m	160kg
Kiste mit Kleinteilen	0,7m x 0,3m x 0,4m	90kg
Option		
4 Aufschraubzapfen AZ 85 E 20.5	0,3m x 0,3m x 0,36m	58kg
4 Aufschraubzapfen AZ 93.4	0,3m x 0,3m x 0,36m	65,5kg
4 Aufschraubzapfen AZ 120M	0,3m x 0,3m x 0,39m	78,5kg
Option		
Zentralballaststein (ZBA 5)	3,7m x 0,95m x 0,85m	5000kg

### 3 Technische Daten CP 520



Eckabstand A	5,24 m
Eckabstand B	5,24 m
Cityportal mit Kreuzrahmen KR10-46 ohne Turmelement	13660 kg

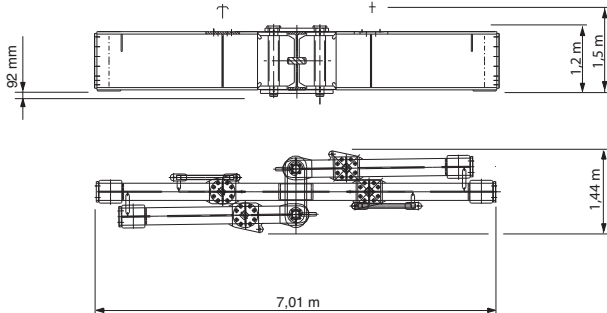
Das Cityportal wird als unabhängige Baugruppe im Rahmen des WOLFF-Turmdrehkran-Systems eingesetzt.

Die Einsatzmöglichkeiten entnehmen Sie bitte aus dem Betriebshandbuch des jeweiligen WOLFF-Turmdrehkrans (Turmkombination, Zentralballast- und Ecklastentabellen).

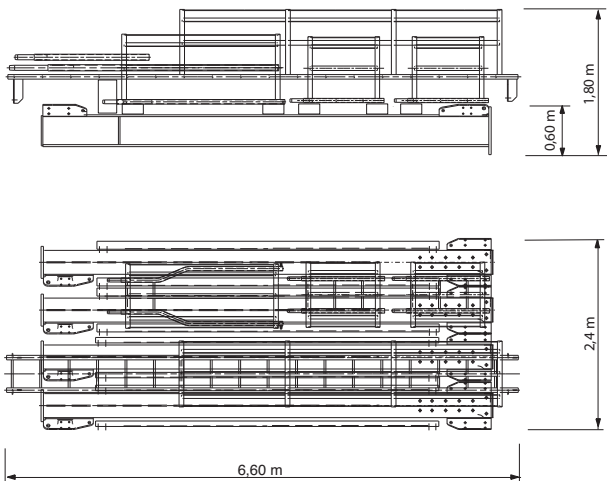


## 4 Transportmaße CP 520

Für den Transport kann das Cityportal gemäß nachfolgendem Beispiel verladen werden.



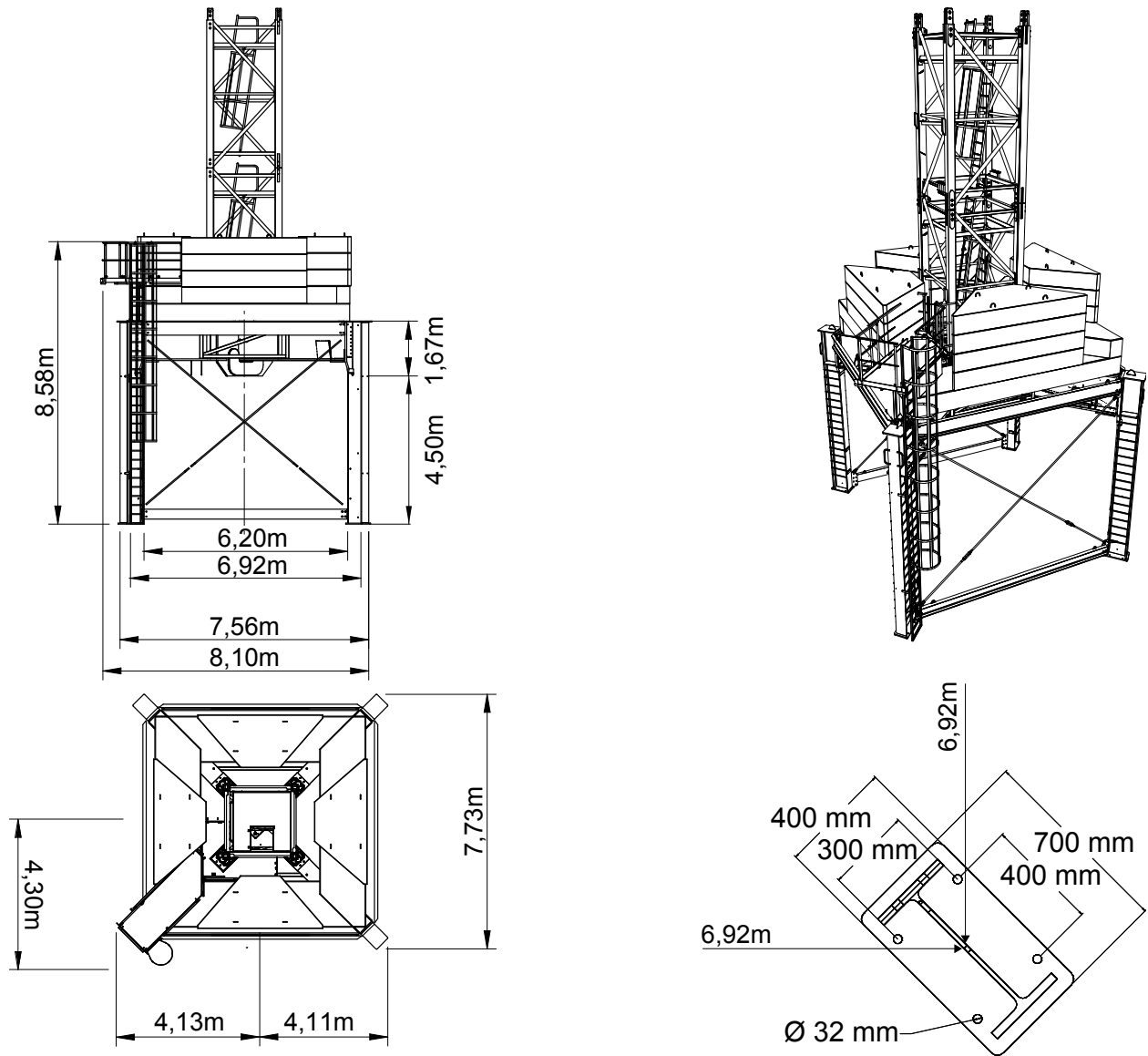
### Kreuzrahmen



### Cityportalunterbau

Bauteil	Abmessung (LxBxH)	Gewicht
Kreuzrahmen (ohne Aufschraubzapfen)	7,01m x 1,44m x 1,3m	7036kg
Cityportalunterbau	6,60m x 2,40m x 1,80m	6335kg
Kiste mit Kleinteilen	0,7m x 0,3m x 0,4m	100kg
Kiste mit Kleinteilen	0,7m x 0,3m x 0,4m	325kg
Option		
4 AZR120E 15.5	1,0m x 0,5m x 0,7m	560kg
4 AZ 140M	1,0m x 0,5m x 0,7m	684kg
Option		
Zentralballaststein (ZBKN 5)	5,0m x 0,49m x 1,40m	5500kg

## 5 Technische Daten CP 690



### Technische Daten CP690

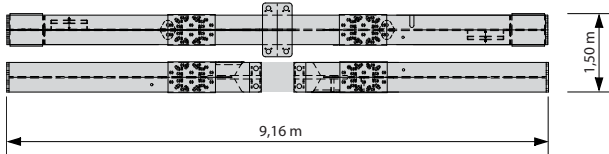
Eckabstand	6,92 m
Kreuzrahmen	15290 kg
Cityportal mit Kreuzrahmen KR12-60 ohne Turmelement	25850 kg

Das Cityportal wird als unabhängige Baugruppe im Rahmen des WOLFF-Turmdrehkran-Systems eingesetzt.

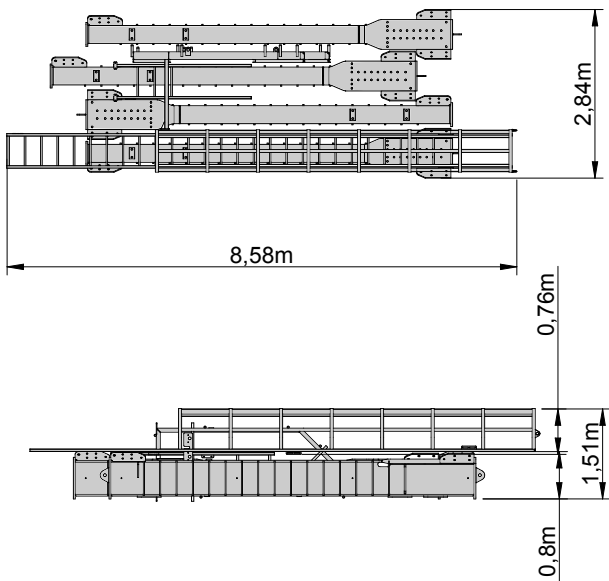
Die Einsatzmöglichkeiten werden auf Anfrage erstellt (Turmkombination, Zentralballast- und Ecklastentabellen).

## 6 Transportmaße CP 690

Für den Transport kann das Cityportal gemäß nachfolgendem Beispiel verladen werden.



### Kreuzrahmen



### Cityportalunterbau

Bauteil	Abmessung (LxBxH)	Gewicht
Kreuzrahmen (ohne Aufschraubzapfen)	9,16 m x 1,50 m x 2,40 m	14200 kg
Cityportalunterbau	8,58 m x 2,84 m x 1,51 m	10535 kg
Kiste mit Kleinteilen	0,7m x 0,3m x 0,4m	325 kg

**WOLFFKRAN Gruppe**

*Hauptsitz International:*

**WOLFFKRAN AG**

Baarermattstraße 6

CH-6300 Zug

Switzerland

Tel. +41 41 766 85 00

Fax +41 41 766 85 99

[info@wolffkran.com](mailto:info@wolffkran.com)

*Fertigung:*

**WOLFFKRAN GmbH**

Austraße 72

D-74076 Heilbronn

Germany

Tel. + 49 7131 9815 0

Fax + 49 7131 9815 355

[info@wolffkran.de](mailto:info@wolffkran.de)

**WOLFFKRAN Werk Brandenburg GmbH**

Frederik-Ipsen-Straße 5

D-15926 Luckau OT Alteno

Germany

Tel. + 49 35456 674 0

Fax + 49 35456 674 200

[info@wolffkran.de](mailto:info@wolffkran.de)